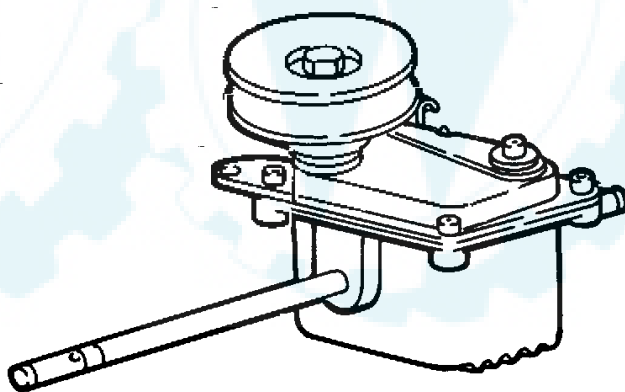




Rasaerba • Tondeuses • Lawn Mowers
Rasenmäher • Cortacesped

**RICAMBI
RECHANGES
SPARE PARTS
ERSATZTEILE
RECAMBIOS**



edizione **1991 - 1992**

RIDUTTORE A FRIZIONE

mod. 846 CVS

mod. 846 CVSL

mod. ERMA 460T4SP

mod. ERMA 460T4SPL

mod. PRIMAVERA 500S

RIDUTTORE A FRIZIONE - mod. 846 CVS/CVSL - ERMA T4SP/T4SPL - PRIMAVERA 500S

N.ord. - N. pieces part. N. - bestell N.	RICAMBI SPARE PARTS	RECHANGES ERSATZTEILE	RECAMBIOS	Q	
1 20 7610 00	vite screw	vis Schraube	tornillo	3	TCEI M5X18
2 20 7640 00	coperchio cover	couvercle Deckel	tapa	1	
3 20 7645 00	guarnizione gasket	garniture Dichtung	guarnición	1	
4 20 4403 00	anello di tenuta gas ring	bague d'étanchéité Dichtungsring	anillo de retén	3	Ø 12/19/5
5 20 4411 00	cuscinetto ball bearing	roulement Kugellager	cojinete	1	6001 Ø 12/28/8
6/1 20 7603 00	vite senza fine sinistra left worm screw	vis sans din gauche Links Schnecke	tomillo sin fin izquierdo	1	Z.21
7 20 7613 00	rondella washer	rondelle Scheibe	arandela	1	Ø 12
8 20 7639 00	scatola reductiongear box	boîter Getriebegehäuse	caja	1	
10 20 7642 00	ingranaggio sinistro left crown gear	engrenage gauche Links Zahnrad	engranaje izquierdo	1	
11 20 7615 00	spina pin	pivot Stift	espiga	2	Ø 4x8
12 20 7605 00	campana frizione clutch bell	cloch d'embrayage Kupplungs-Glocke	tapa fricción	1	
13 20 2866 33	anello tenuta gas ring	bague d'etancheite Dichtungsring	anillo de retén	1	OR 108
14 20 7607 00	leva lever	levier Hebel	palanca	1	
15 20 7627 00	spina elastica resilient pin	goupille expansible Spannhülse	espiga de resorte	1	Ø 3,5x20
16 20 7618 00	piastra platte	plaque Platte	placa	1	
18 20 7630 00	cuscinetto con ralla ball bearing	roulement Kugellager	cojinete	1	Ø 20/35
19 20 7625 00	giunto joint	joint Kupplung	acoplamiento	1	
20 20 7617 00	frizione clutch	embrayage Kupplung	fricción	1	
22 20 7620 00	leva lever	levier Hebel	palanca	1	
23 20 7619 00	rondella washer	rondelle Scheibe	arandela	1	Ø 4/16/1
24 20 7616 00	vite screw	vis Schraube	tornillo	1	UNI 5737 TE M4x10
25 20 7611 00	vite screw	vis Schraube	tornillo	1	TCEI M5x20
26 20 7624 00	cuscinetto con ralla ball bearing	roulement Kugellager	cojinete	1	Ø 12/26
28 20 7636 00	guarnizione gasket	garniture Dichtung	guarnición	1	
29 20 7637 00	tappo plug	bouchon Kappe	tapón	1	
30 20 6505 07	vite screw	vis Schraube	tornillo	1	TEFR M6X16
33 10 7623 00	puleggia pulley	poulie Riemenscheibe	polea	1	Z.21

edizione 1991 - 1992

